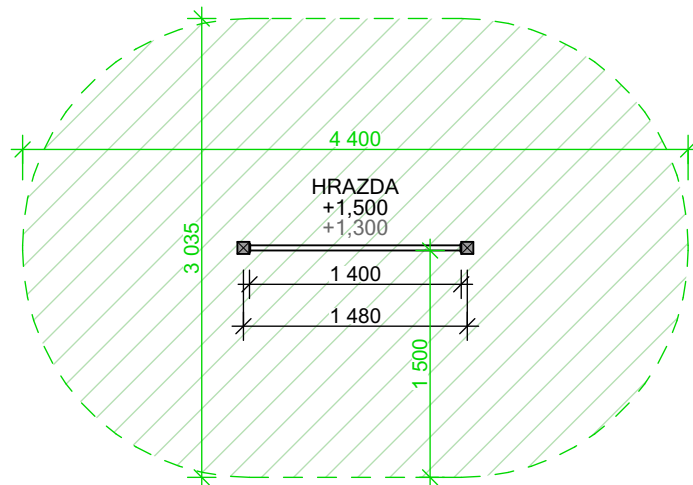


# PŮDORYS



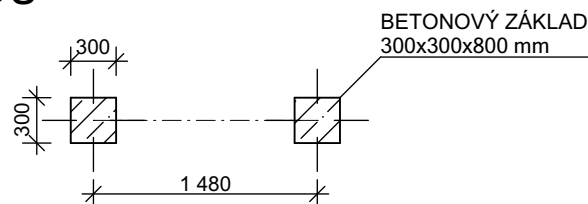
# LEGENDA

- ☒ JÄKL 80/80/3
- OCELOVÉ TRUBKY
- ▨ DOPORUČENÁ DOPADOVÁ PLOCHA PRO KRITICKOU VÝŠKU PÁDU <1,5m DLE NORMY ČSN EN 1176
- ▨ BETON C20/25

Velikost dopadové plochy:

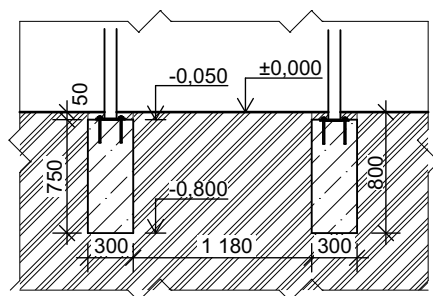
**11,40 m<sup>2</sup>**

# PŮDORYS ZÁKLADŮ

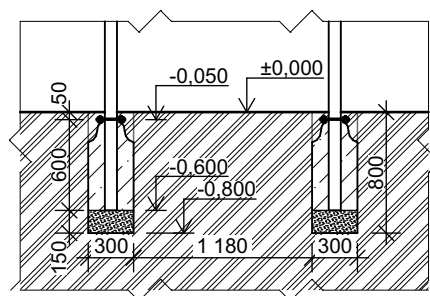


# ŘEZ ZÁKLADY

KOTVENÍ NA BETONOVÉ PATKY



KOTVENÍ ZALITÍM



# VIZUALIZACE



your workout brand <b>W O club</b> ®		
PROJEKTOVAL	Bc. Tomáš Maxner	
KRESLIL	Bc. Tomáš Maxner	
SINGLE BAR MID	DATUM	2020
	MĚŘÍTKO	1:50
TECHNICKÝ VÝKRES	FORMÁT	1xA4
	Č.V.	1