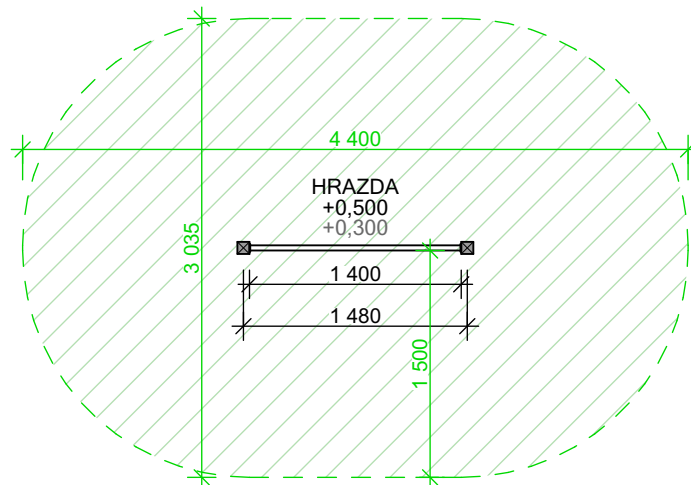


PŮDORYS



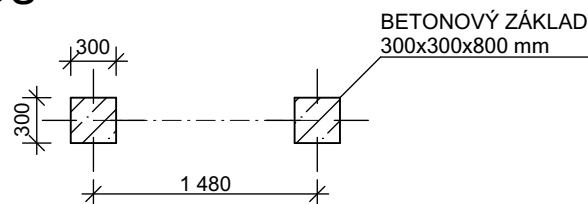
LEGENDA

- JÄKL 80/80/3
- OCELOVÉ TRUBKY
- DOPORUČENÁ DOPADOVÁ PLOCHA PRO KRITICKOU VÝŠKU PÁDU <1,5m DLE NORMY ČSN EN 1176
- BETON C20/25

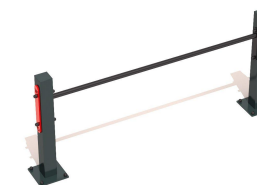
Velikost dopadové plochy:

11,40 m²

PŮDORYS ZÁKLADŮ

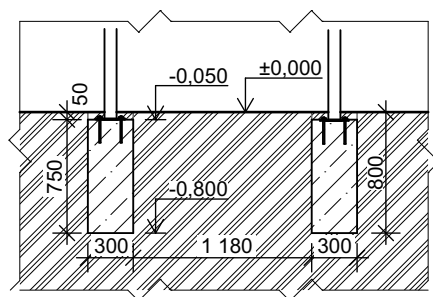


VIZUALIZACE

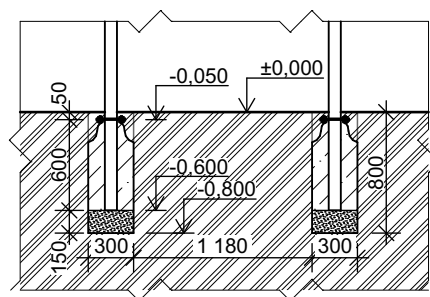


ŘEZ ZÁKLADY

KOTVENÍ NA BETONOVÉ PATKY



KOTVENÍ ZALITÍM



your workout brand W O club ®		
PROJEKTOVAL	Bc. Tomáš Maxner	
KRESLIL	Bc. Tomáš Maxner	
SINGLE BAR LOW	DATUM	2020
	MĚŘÍTKO	1:50
TECHNICKÝ VÝKRES	FORMÁT	1xA4
	Č.V.	1