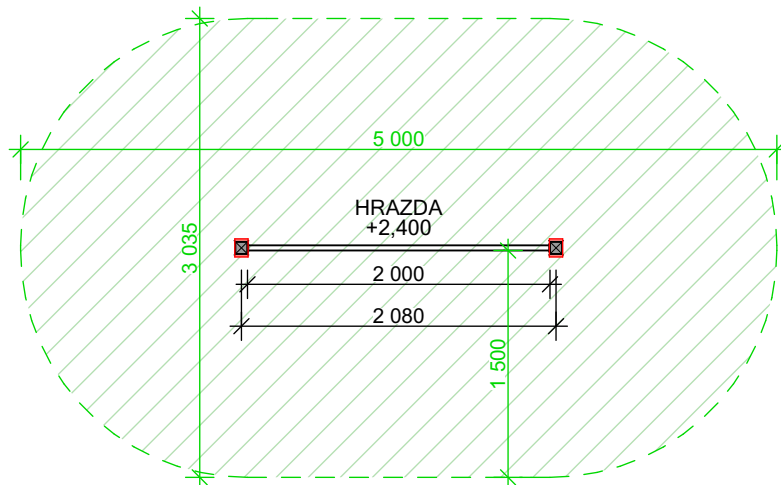



PŮDORYS



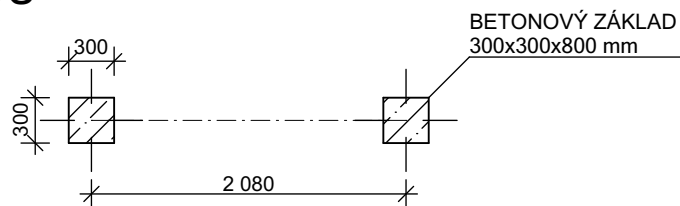
LEGENDA

-  JÄKL 80/80/3
-  OBJÍMKY
-  OCELOVÉ TRUBKY
-  DOPORUČENÁ DOPADOVÁ PLOCHA PRO KRITICKOU VÝŠKU PÁDU <math>< 1,5\text{m}</math> DLE NORMY ČSN EN 1176
-  BETON C20/25

Velikost dopadové plochy:

13,25 m²

PŮDORYS ZÁKLADŮ

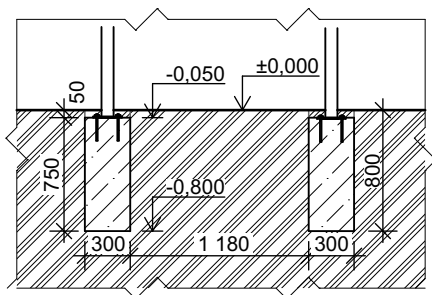


VIZUALIZACE

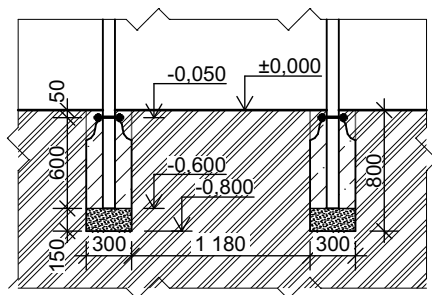


ŘEZ ZÁKLADY

KOTVENÍ NA BETONOVÉ PATKY



KOTVENÍ ZALITÍM



your workout brand W club [®]		
PROJEKTOVAL	Bc. Tomáš Maxner	
KRESLIL	Bc. Tomáš Maxner	
SINGLE BAR FREESTYLE	DATUM	2020
	MĚŘÍTKO	1:50
TECHNICKÝ VÝKRES	FORMÁT	1xA4
	Č.V.	1