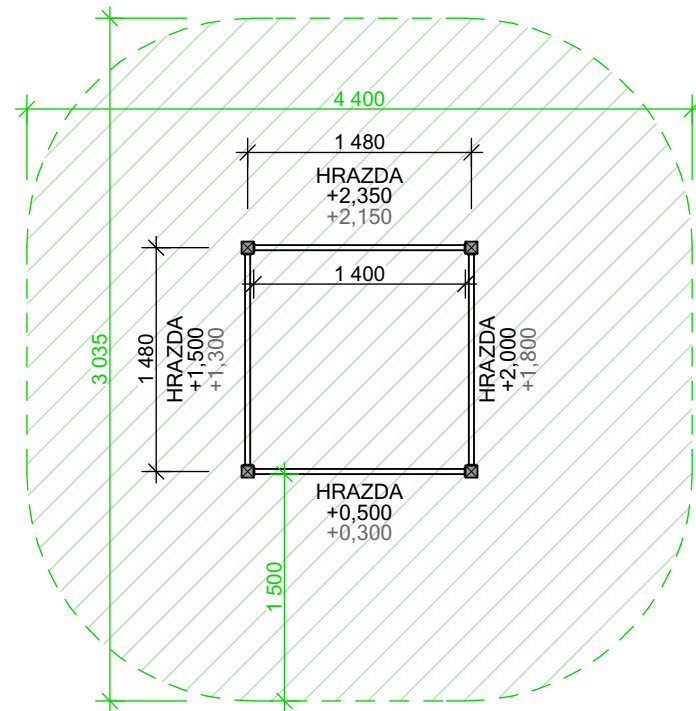


## PŮDORYS

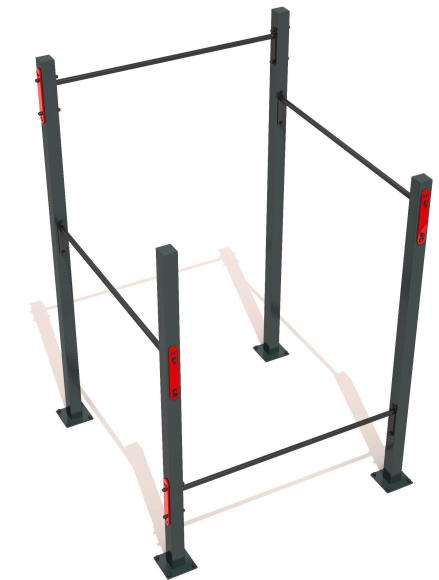


## LEGENDA

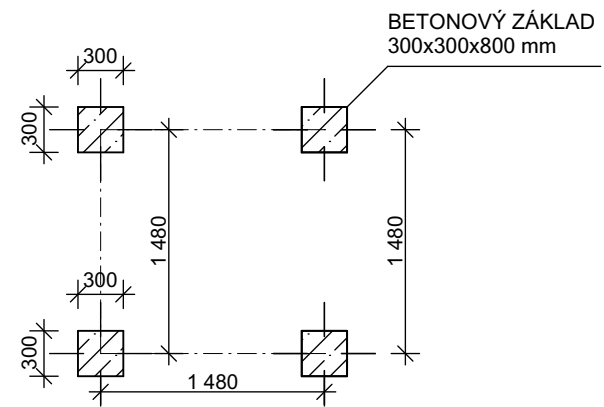
- ▣ JÄKL 80/80/3
- OCELOVÉ TRUBKY
- ▨ DOPORUČENÁ DOPADOVÁ PLOCHA PRO KRITICKOU VÝŠKU PÁDU <1,5m DLE NORMY ČSN EN 1176
- ▨ BETON C20/25

Velikost dopadové plochy:  
**17,95 m<sup>2</sup>**

## VIZUALIZACE

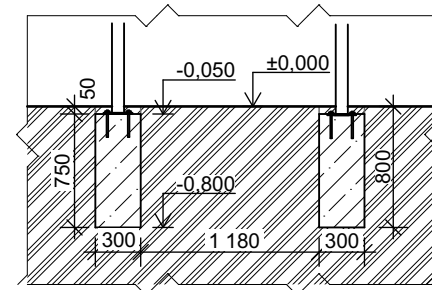


## PŮDORYS ZÁKLADŮ

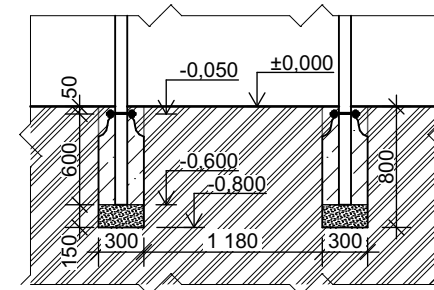


## ŘEZ ZÁKLADY

KOTVENÍ NA BETONOVÉ PATKY



KOTVENÍ ZALITÍM



your workout brand <b>W</b> <b>club</b> <sup>®</sup>		
PROJEKTOVAL	Bc. Tomáš Maxner	
KRESLIL	Bc. Tomáš Maxner	
QUATRO BAR	DATUM	2020
	MĚŘÍTKO	1:50
TECHNICKÝ VÝKRES	FORMÁT	2xA4
	Č.V.	1