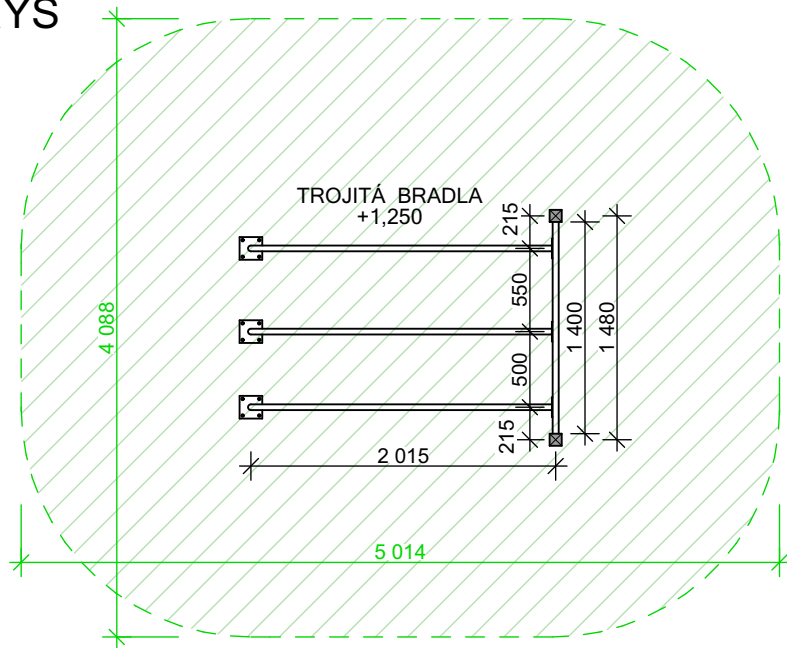


# PŮDORYS



# LEGENDA

▣ JÄKL 80/80/3

— OCELOVÉ TRUBKY

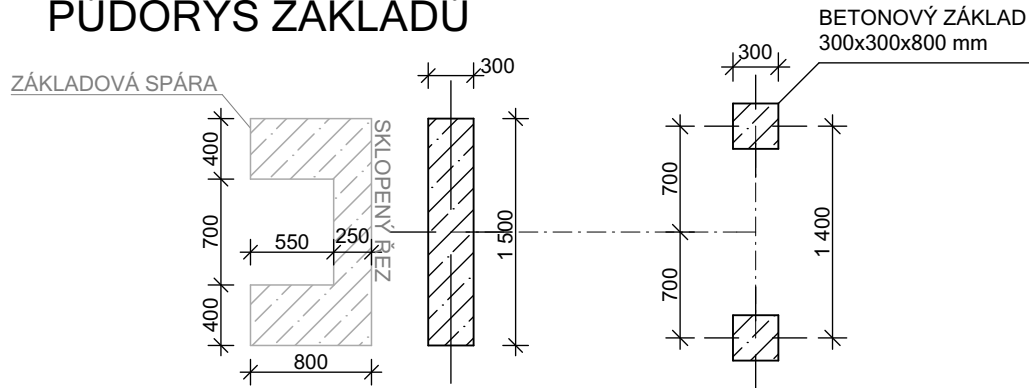
▨ DOPORUČENÁ DOPADOVÁ PLOCHA PRO KRITICKOU VÝŠKU PÁDU <math>< 1.5\text{m}</math> DLE NORMY ČSN EN 1176

▨ BETON C20/25

Velikost dopadové plochy:

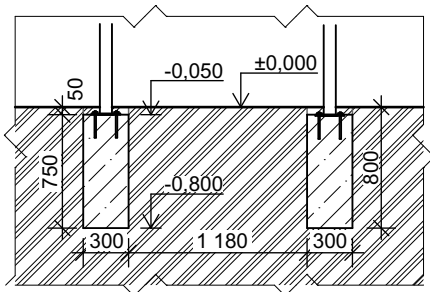
**18,55 m<sup>2</sup>**

# PŮDORYS ZÁKLADŮ

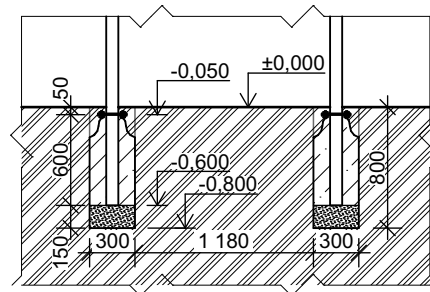


# ŘEZ ZÁKLADY

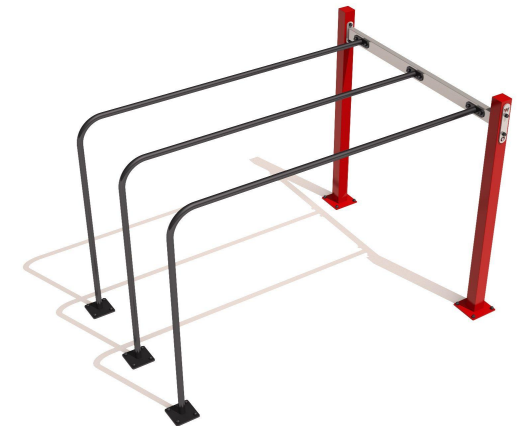
KOTVENÍ NA BETONOVÉ PATKY



KOTVENÍ ZALITÍM



# VIZUALIZACE



your workout brand <b>W</b> club®	
PROJEKTOVAL	Bc. Tomáš Maxner
KRESLIL	Bc. Tomáš Maxner
PARALLEL BAR TRIPLE	DATUM 2020
	MĚŘÍTKO 1:50
TECHNICKÝ VÝKRES	FORMÁT 1xA4
	Č.V. 1