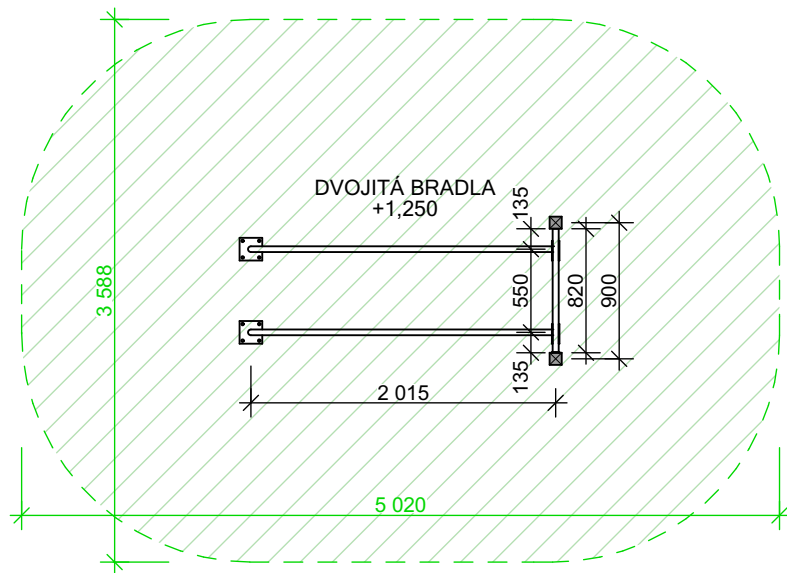


PŮDORYS



LEGENDA

▣ JÄKL 80/80/3

— OCELOVÉ TRUBKY

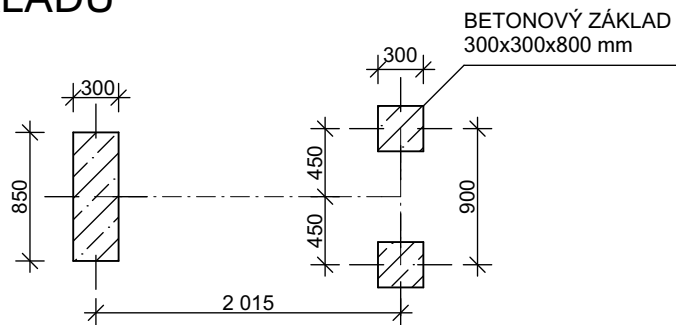
▨ DOPORUČENÁ DOPADOVÁ PLOCHA PRO KRITICKOU VÝŠKU PÁDU <math>< 1.5\text{m}</math> DLE NORMY ČSN EN 1176

▨ BETON C20/25

Velikost dopadové plochy:

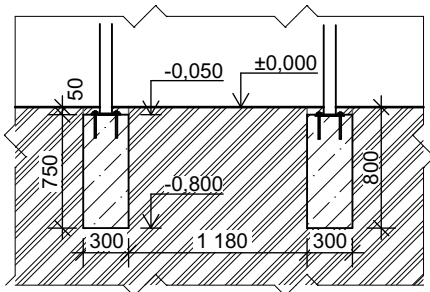
16,05 m²

PŮDORYS ZÁKLADŮ

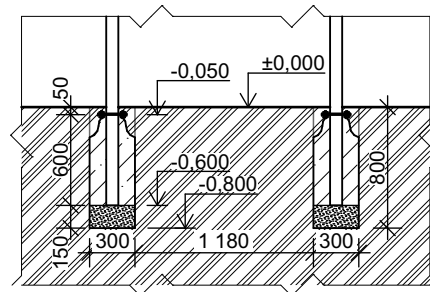


ŘEZ ZÁKLADY

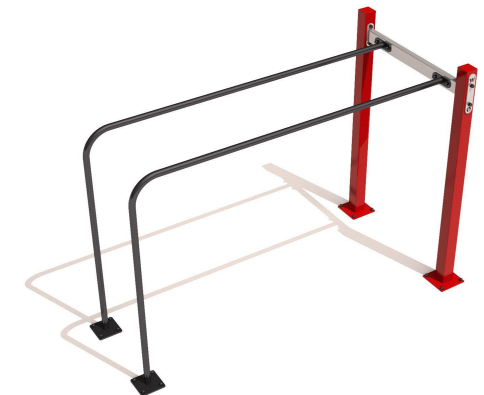
KOTVENÍ NA BETONOVÉ PATKY



KOTVENÍ ZALITÍM



VIZUALIZACE



your workout brand W club®		
PROJEKTOVAL	Bc. Tomáš Maxner	
KRESLIL	Bc. Tomáš Maxner	
PARALLEL BAR DOUBLE	DATUM	2020
	MĚŘÍTKO	1:50
TECHNICKÝ VÝKRES	FORMÁT	1xA4
	Č.V.	1