

Typ produktu: DIP STATION

Prvotně bychom Vám rádi poděkovali za zakoupení workoutového produktu značky WOCLUB. V tomto dokumentu se dozvíte postup při montáži produktu tak, aby byl maximálně funkční a bezpečný. Prosíme následujte všechny kroky v uvedeném pořadí a zaručujeme Vám, že první dip uděláte na Vašich nových bradlech nejpozději do 15 minut! Montáž zvládnete sami, nicméně doporučujeme ji provádět ve 2 lidech.

Obsah balení:

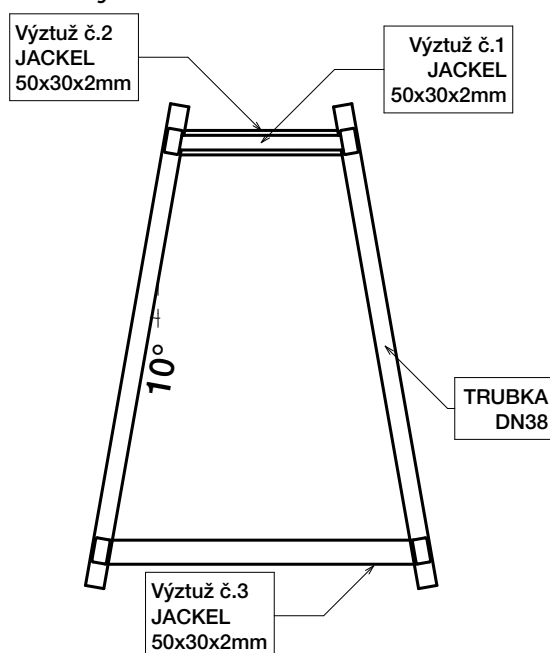
- 2x rám DIP STATION včetně plastových krytek (2x krytka $\varnothing 38$, 2x krytka na jakl 50x30),
- 1x výztuž o délce 335mm - č. 1,
- 1x výztuž o délce 370mm - č. 2,
- 1x výztuž o délce 635mm - č. 3,
- 12x šestihranný šroub M10x50mm,
- 12x pojistná matice M10,
- 24 plastová podložka P10 černá,
- 24 plastová krytka matice M10 černá.

K montáži potřebujete následující vybavení:

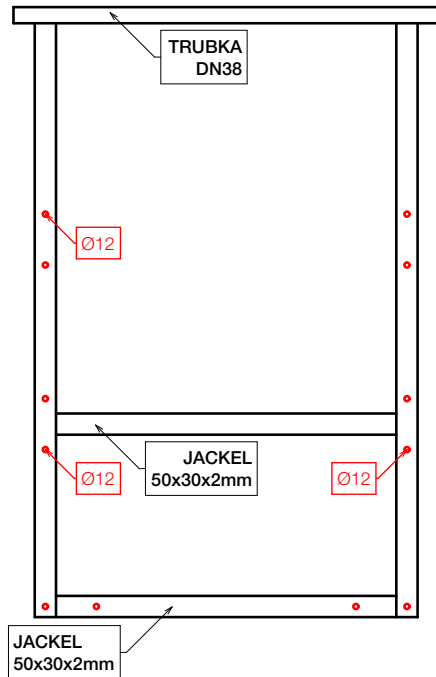
- metr,
- 2x očkoplochý klíč velikosti 17.

Výkresy pro sestavení:

A) Půdorys rámu DIP STATION



B) Bokorys rámu DIP STATION



POSTUP MONTÁŽE:

- 1) Postupně k rámu DIP STATION namontujete všechny tři výztuže. Začnete výztuhou číslo 1, pokračujeme č. 2 a finálně nainstalujete výztuž č. 3. Výztuže montujete pomocí šestihranného šroubu M10x50mm, černé plastové podložky P10 a pojistné matice M10, kterou dotahujete klíčem č. 17.



- 2) Následně k rámu a výztuhám namontujete shodným způsobem i druhý rám DIP STATION.
- 3) Po zkompletování přidejte na veškeré šrouby a matice černé plastové krytky matic M10.



Více foto, jak by měl Váš DIP STATION vypadat, naleznete na našem eshopu <https://www.woshop.cz/bradla/dip-station/>

V případě nejasností nás prosím kontaktujte:
+ 420 773 037 074
info@woshop.cz

