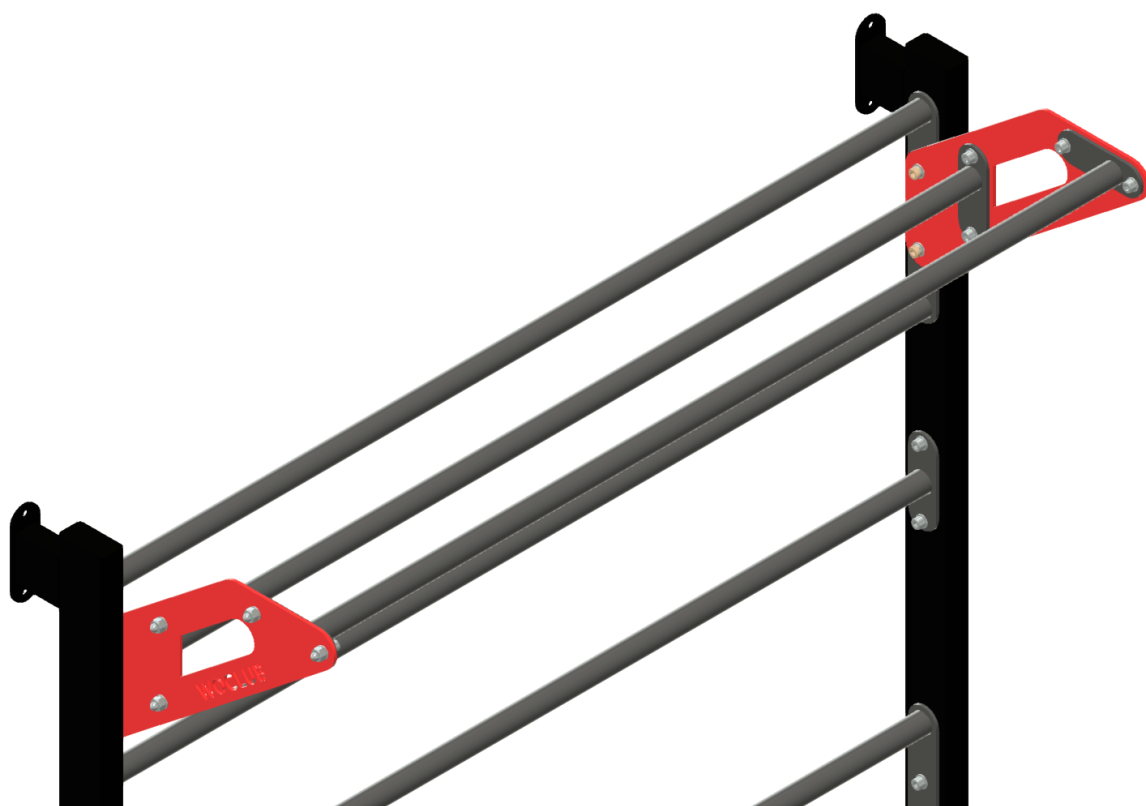
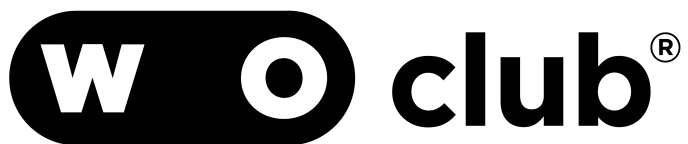


**your
workout
brand**



RIBSTOLE BAR

NÁVOD NA MONTÁŽ

V1.3

AHOJ!

Právě se ti dostal do ruky tvůj nový workout a my bychom ti chtěli poděkovat, že jsi nás zvolil/a jako svého parťáka pro trénink!

Jsme česká značka WOclub, která tyto produkty sama navrhuje a vyrábí. Sázíme na poctivou práci a funkčnost výrobku tak, aby zvládl každou tvoji výzvu. Díky tobě jsme schopni vymýšlet nové, lepší produkty a dávat lidem práci.

Přidej se k nám na sociálních sítích a sdílej s námi svoji cestu:



@woclub
#woclub



WOclub
fb.com/woclubcz

Montáž zvládnou 2 osoby.

PŘICHYSTEJ SI

PRO MONTÁŽ

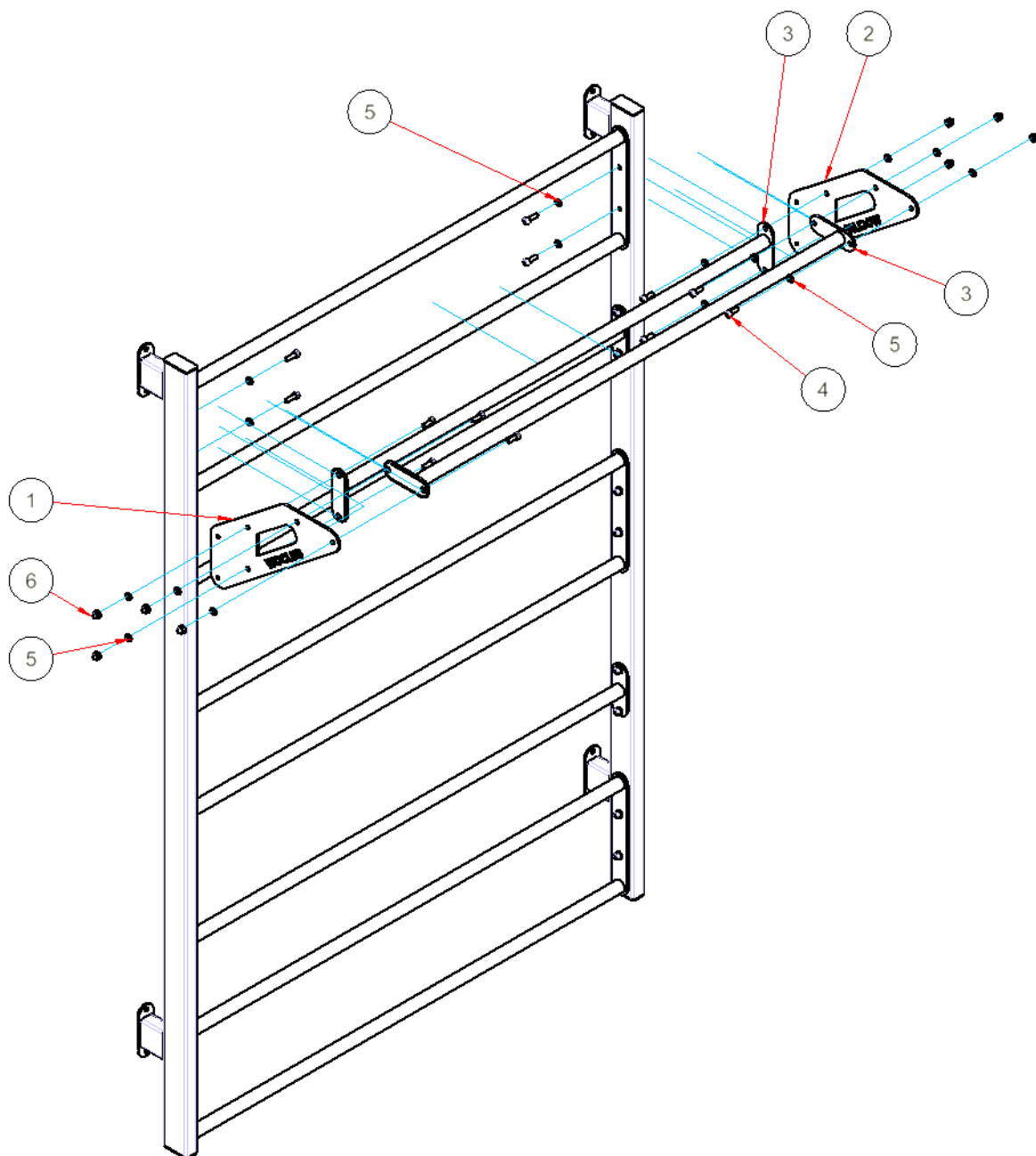
1 KS ZÁSTRČNÝ KLÍČ IMBUS Č. 8

1 KS OČKOPLOCHÝ KLÍČ Č. 17

OBJEDNÁVKA OBSAHUJE*

Č.	KS	NÁZEV
1	1	RIBSTOLE BAR KONZOLE L
2	1	RIBSTOLE BAR KONZOLE P
3	2	BAR LIGHT D 33,7 - 1436 mm
4	8	INBUSOVÝ ŠROUB - M10 x 20
5	16	PLOCHÁ PODLOŽKA A 10,5
6	8	ŠESTIHRANNÁ MATICE UZAVŘENÁ M10

MONTÁŽNÍ PLÁNEK PRODUKTU

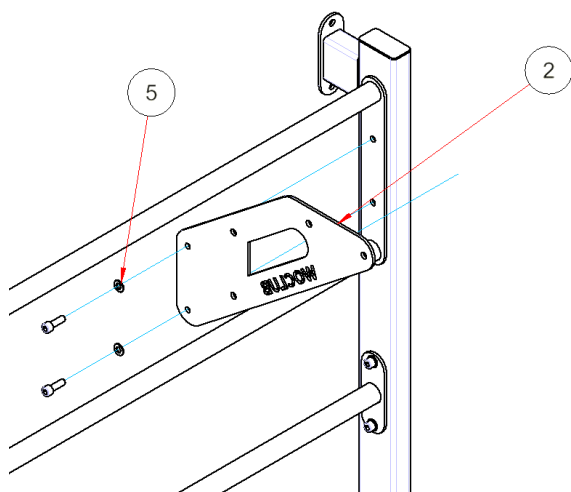


MONTÁŽNÍ PLÁNEK

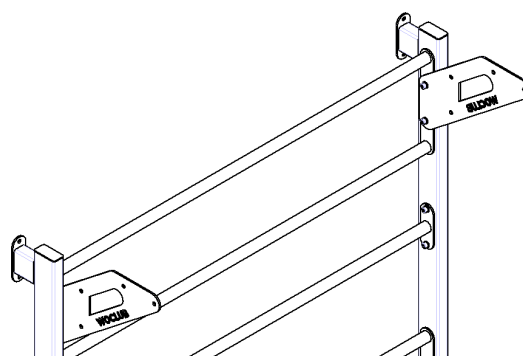
*Neobsahuje-li zásilka tento plánek, obrať se na info@woshop.cz nebo +420 776 433 055.
Pro usnadnění komunikace si prosím přichystej číslo objednávky.

DOBROUČENÝ POSTUP MONTÁŽE

1. Vybal celou zásilku a zkontroluj, jestli obsahuje všechny součástky viz. Tabulka.
2. Při montáži prvku RIBSTOLE nejdříve demontuj šrouby M10x30 spolu s podložkami z horního pole dvojhrazdy žebřin.
3. Poté přišroubuj pravou konzoli s logem WOCLUB pomocí 2ks šroubů M10x30 a 2ks podložek A 10,5. Použij inbusový klíč č. 8, nedotahuj.
4. Stejným způsobem přišroubuj i levou konzoli s logem WOCLUB. Opět spoje zatím nedotahuj.

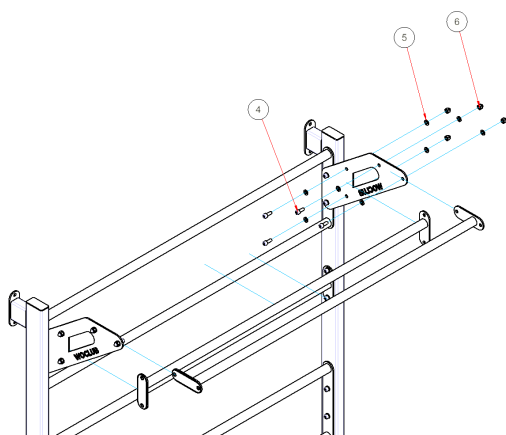


OBR. 1



OBR. 2

5. Přišroubuj postupně obě hrazdy délky 1436 mm pomocí 8 ks šroubů M10 x 105 mm, 16ks podložek A 10,5 a 8ks uzavřených matic M10. **POZOR** - pro snadnější montáž vlož šrouby nejdříve skrze loga a poté hrazdama dle Obr.3.
6. Nyní dotáhni všechny spoje pomocí inbusového klíče č. 8 a očkoplochého klíče č. 17.



OBR. 3

**POKUD JSI DOŠEL AŽ ZDE - DOBRÁ PRÁCE!
UŽIJ SI SVŮJ NOVÝ WORKOUT NAPLNO.**