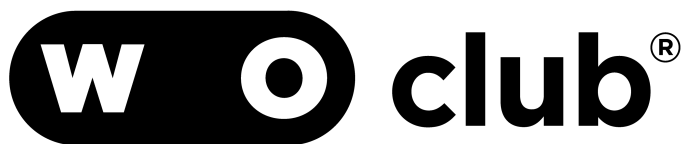


**your
workout
brand**



MULTIBAR LIGHT

NÁVOD NA MONTÁŽ

V1.3

AHOJ!

Právě se ti dostal do ruky tvůj nový workout a my bychom ti chtěli poděkovat, že jsi nás zvolil/a jako svého parťáka pro trénink!

Jsme česká značka WOclub, která tyto produkty sama navrhuje a vyrábí. Sázíme na poctivou práci a funkčnost výrobku tak, aby zvládl každou tvoji výzvu. Díky tobě jsme schopni vymýšlet nové, lepší produkty a dávat lidem práci.

Přidej se k nám na sociálních sítích a sdílej s námi svoji cestu:



@woclub
#woclub



WOclub
fb.com/woclubcz

Montáž zvládnou 2 osoby.

PŘICHYSTEJ SI

PRO MONTÁŽ

1 KS ZÁSTRČNÝ KLÍČ IMBUS Č. 8

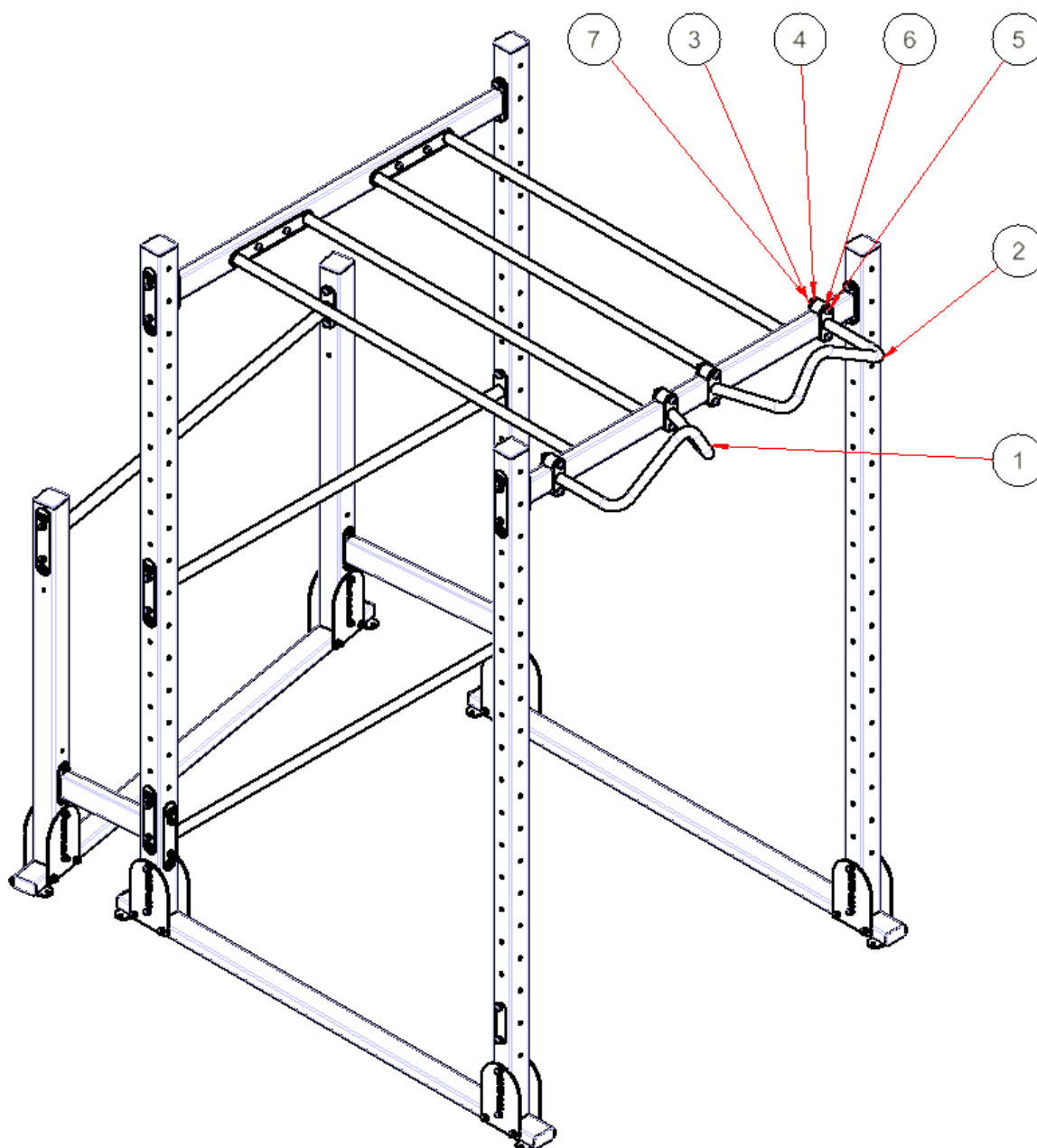
1 KS OČKOPLOCHÝ KLÍČ Č. 17

1 KS ŽEBŘÍKU

OBJEDNÁVKA OBSAHUJE*

Č.	KS	NÁZEV
1	1	MULTIBAR L
2	1	MULTIBAR P
3	4	LOGO WOCLUB
4	8	PŮLKULATINA 39 mm
5	8	INBUSOVÝ ŠROUB - M10 x 65
6	16	PLOCHÁ PODLOŽKA A 10,5
7	8	ŠESTIHRANNÁ MATICE UZAVŘENÁ M10

MONTÁŽNÍ PLÁNEK PRODUKTU

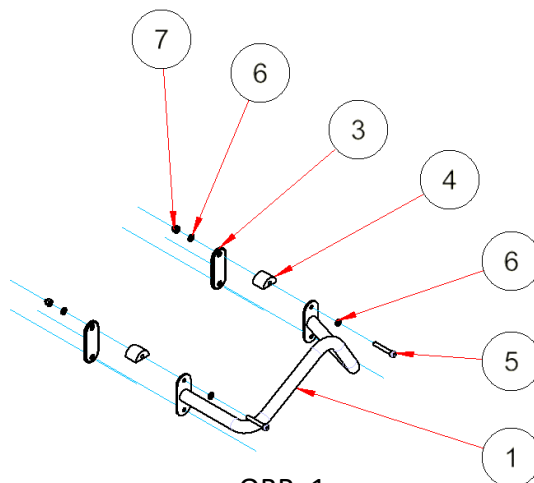


MONTÁŽNÍ PLÁNEK

*Neobsahuje-li zásilka tento plánek, obrať se na info@woshop.cz nebo +420 776 433 055.
Pro usnadnění komunikace si prosím přichystej číslo objednávky.

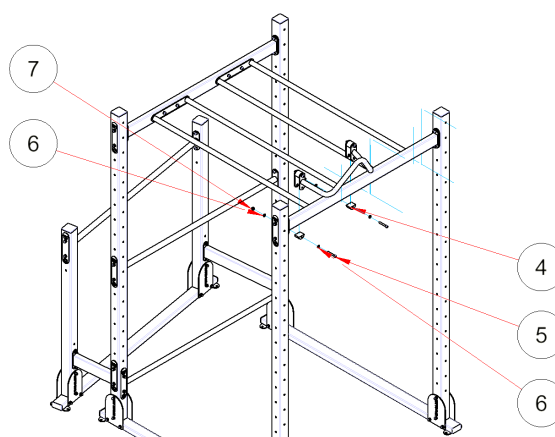
DOPORUČENÝ POSTUP MONTÁŽE

1. Vybal celou zásilku a zkontroluj, jestli obsahuje všechny součástky viz. Tabulka.
2. Nejdříve demontuj hrazdy a prvky, které by mohly překážet montáži MULTIBAR.
3. Sešroubuj objímky k MULTIBAR L- použij 2 ks šroubu M10 x 65, 2 ks podložek A 10,5, 2 ks loga WOCLUB, 2 ks půlkulatin, 2 ks podložek A10,5 a 2 ks matic M10 (OBR. 1). Šrouby vlož skrze horní podložky MULTIBAR. Spoje zatím nedotahuj. Stejným způsobem sešroubuj i druhý MULTIBAR P.



OBR. 1

4. Zavěs MULTIBAR L + P na spojnici a nastav si ideální vzdálenost vnitřních hrazd (rozmezí 150-200 mm). Poté dokonči montáž vložením 2 ks šroubů M10 x 65, 2 ks podložek A10,5, 2 ks půlkulatin, 2 ks podložek A10,5 a 2 ks matic M10 (OBR. 2).



OBR. 2

5. Nyní všechny spoje dotáhni inbusovým klíčem č. 8 a očkoplochým klíčem č. 17.

**POKUD JSI DOŠEL AŽ ZDE - DOBRÁ PRÁCE!
UŽIJ SI SVŮJ NOVÝ WORKOUT NAPLNO.**