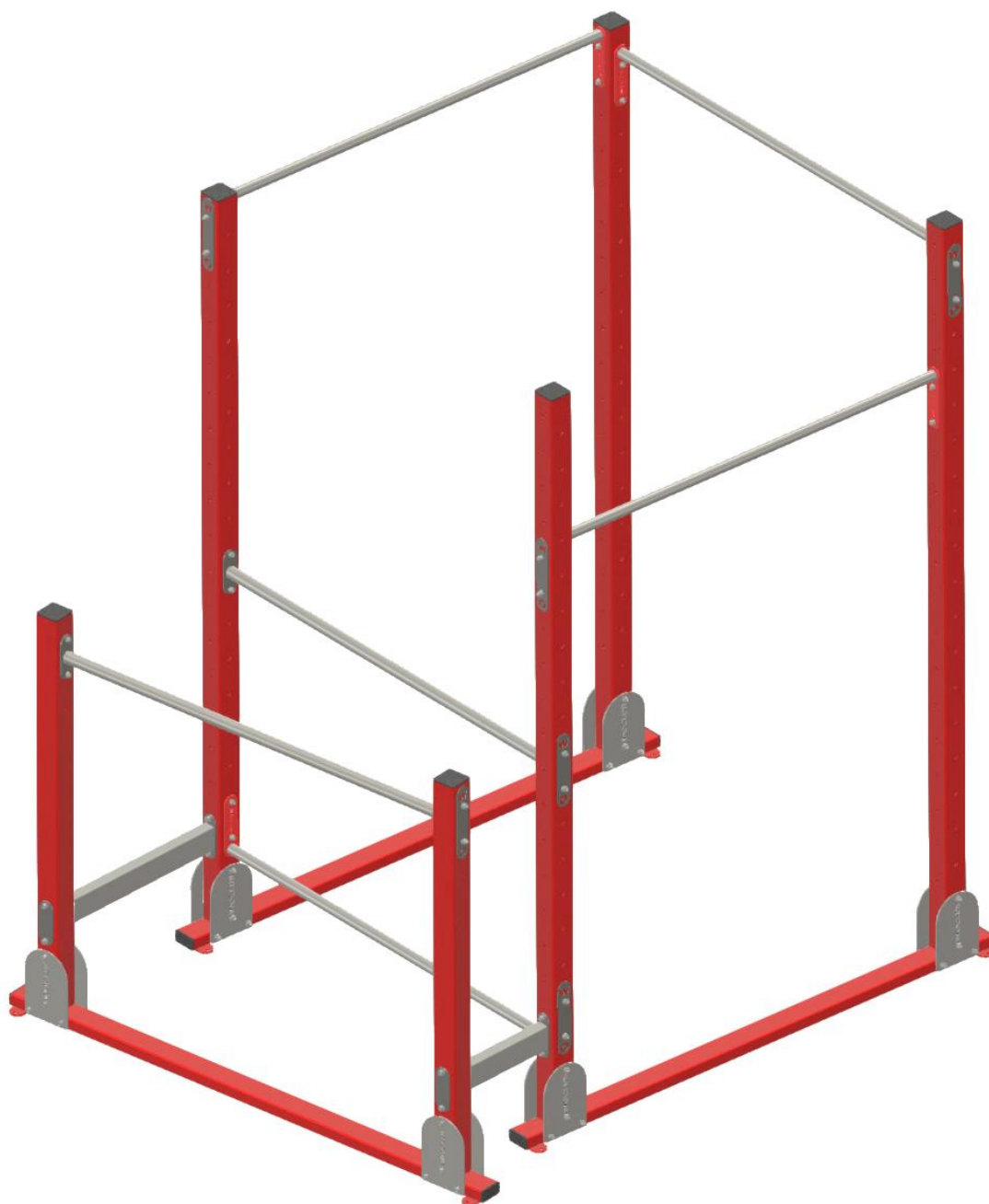


**your
workout
brand**



ACTIVE SQUARE

NÁVOD NA MONTÁŽ

v1.2.2

AHOJ!

Právě se ti do ruky dostal tvůj nový workout a my bychom ti chtěli poděkovat, že jsi nás zvolil/a jako tvého parťáka pro trénink!

Jsme česká značka WOclub, která tyto produkty sama navrhuje a vyrábí. Sázíme na poctivou práci a funkčnost výrobku, aby zvládl každou tvoji výzvu. Právě díky tobě jsme schopni vymýšlet nové, lepší produkty a dávat lidem práci.

Přidej se k nám na sociálních sítích a sdílej s námi svoji cestu:



@woclub
#woclub



WOclub
fb.com/woclubcz

Naše první doporučení je, abyste celou montáž dělali aspoň ve **2 LIDECH**.

PŘICHYSTEJ SI

PRO MONTÁŽ

1 KS ZÁSTRČNÝ KLÍČ INBUS Č. 8
1 KS OČKOPLOCHÝ KLÍČ Č. 17
ŽEBŘÍK

PRO KOTVENÍ DO PODKLADU

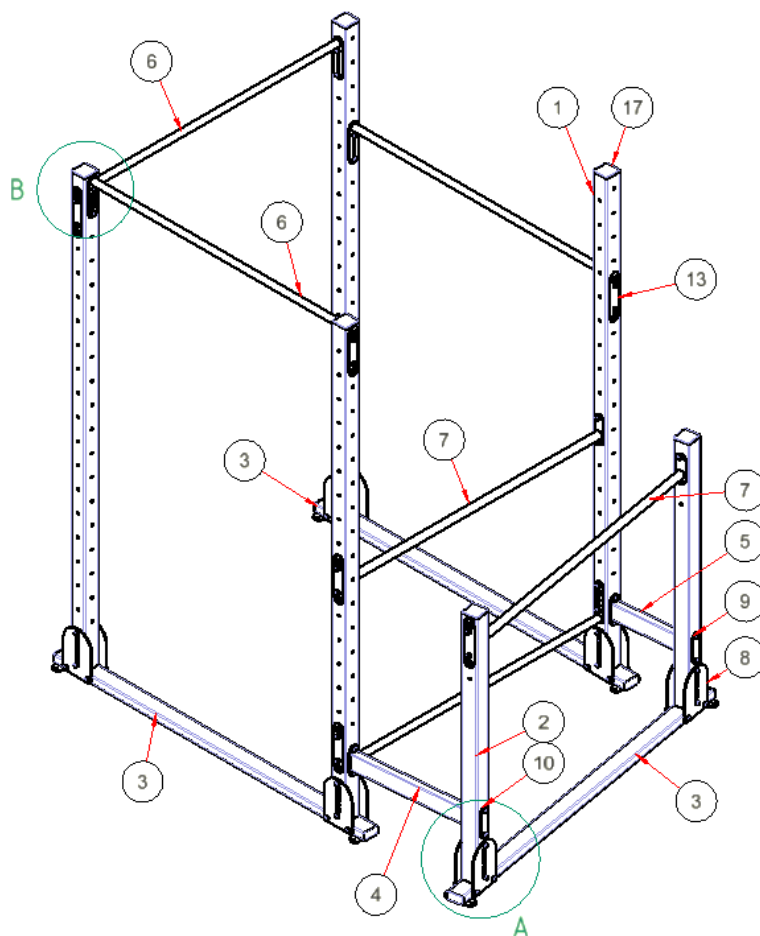
1 KS OČKOPLOCHÝ KLÍČ Č. 17
VRTAČKA S PŘÍKLEPEM A VRTÁKEM Č. 12
VYSAVAČ NEBO FOUKACÍ PISTOLE
PISTOLE NA CHEMICKOU KOTVU

OBJEDNÁVKA OBSAHUJE*

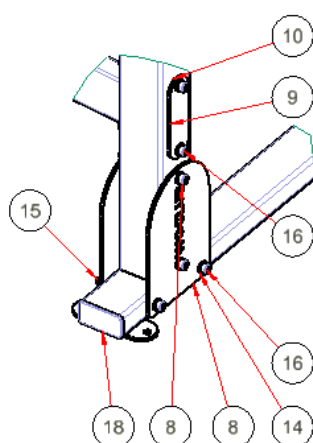
Č.	KS	NÁZEV
1	4	SLOUP 2460 mm
2	2	SLOUP 1452 mm
3	3	KONZOLE PODSTAVY
4	1	KONZOLE DLOUHÉ VZPĚRY
5	1	KONZOLE KRÁTKÉ VZPĚRY
6	4	HRAZDA D33,7
7	2	HRAZDA D38
8	12	SPOJOVACÍ PODKOVY WOCLUB
9	2	PODLOŽKA BEZ LOGA

10	32	PODLOŽKA PRYŽ 146 x 42 mm
11	12	PODLOŽKA PRYŽ 186 x 42 mm
12	12	PODLOŽKA PRYŽ 146 x 32 mm
13	14	LOGO WOCLUB
14	112	PLOCHÁ PODLOŽKA A 10,5
15	56	ŠESTIHRANNÁ MATICE UZAVŘENÁ M10
16	56	INBUSOVÝ ŠROUB - M10 x 105 mm
17	6	PLASTOVÁ ZÁSLEPKA SLOUPU PE ČERNÁ
18	6	PLASTOVÁ ZÁSLEPKA PODSTAVY PE ČERNÁ

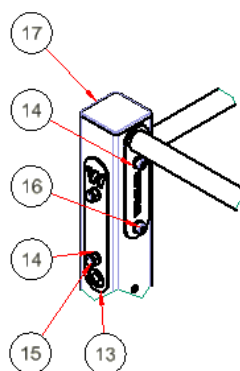
MONTÁŽNÍ PLÁNEK PRODUKTU



A (1:6)



B (1:6)



MONTÁŽNÍ PLÁNEK

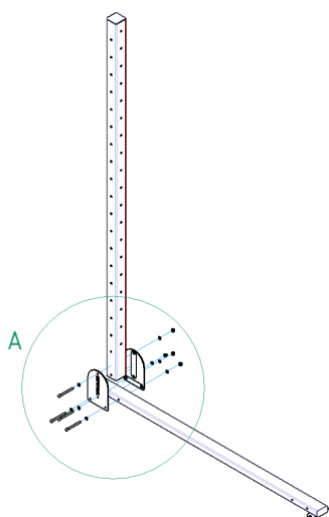
*Pokud toto zázilka neobsahuje, obrať se na info@woshop.cz nebo +420 776 433 055. Nezapomeň si přichystat číslo objednávky pro usnadnění komunikace.

DOPORUČENÝ POSTUP MONTÁŽE

1. Vybal celou zásilku a zkontroluj, zda obsahuje všechny součástky viz tabulka.
2. Začni tak, že sešroubuješ dolní podstavu se sloupem 2460 mm (OBR. 1) pomocí 4 ks šroubů M10 x 105 mm, 2 ks podkov WOCLUB, 8 ks podložek A10,5 a 4 ks matic M10 (OBR. 2).

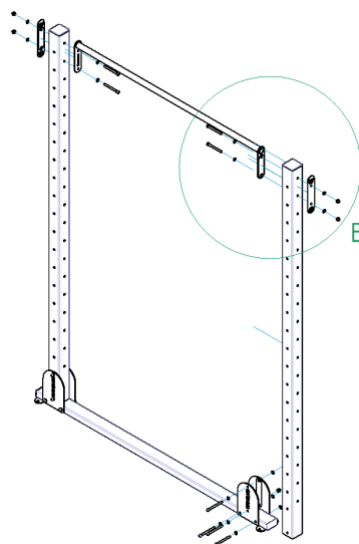
3. Sešroubuji k celku i druhý sloup dle bodu 2. Dále přišroubuji hrazdu D 33,7 mm pomocí 4 ks šroubu M10 x 105 mm, 8 ks podložek A 10,5 a 4 ks matic M10. Z vnější strany nezapomeň vložit pod podložky a matice velkou podložku WO. Dotáhni šrouby a celý díl polož na zem.

POZOR! Šrouby vlož nejdřív skrz hrazdu dle OBR. 4.



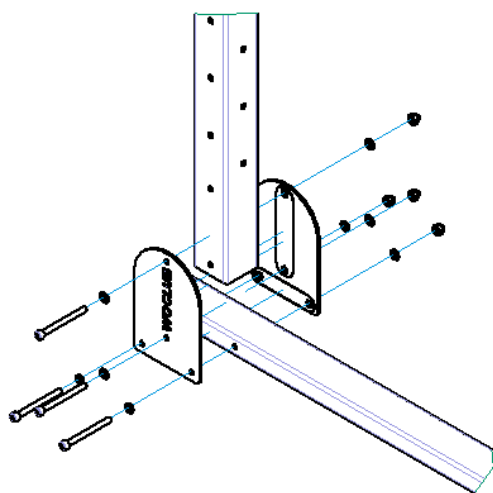
OBR. 1

A (1 : 10)

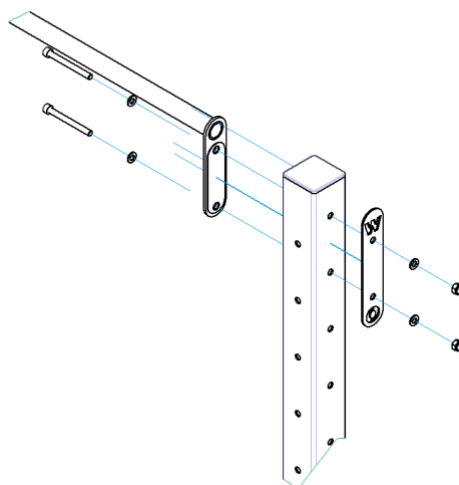


OBR. 3

B (1 : 10)

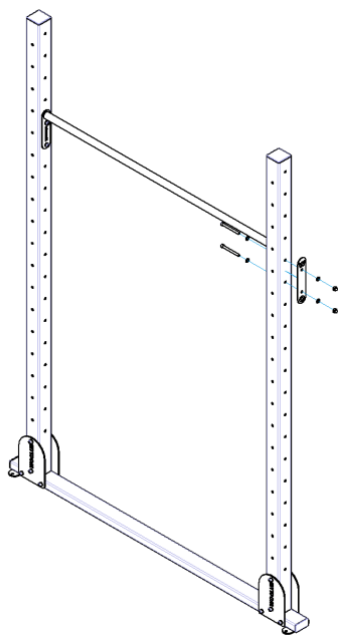


OBR. 2



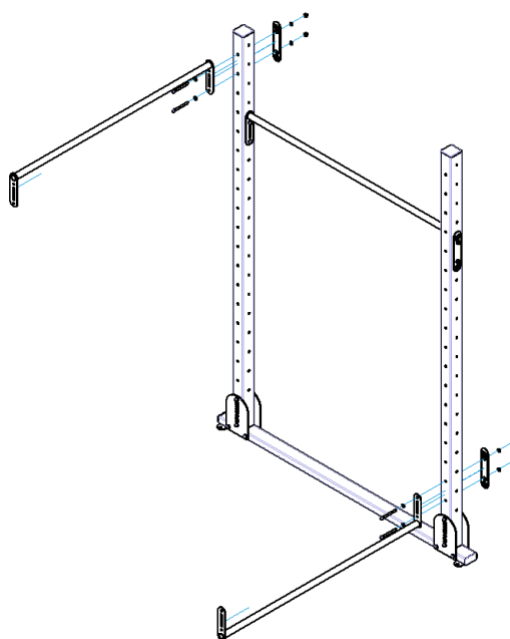
OBR. 4

4. Stejným postupem sešroubuj i druhou bočnici a polož ji na zem. **Doporučujeme** hrazdu umístit níže než u předešlé bočnice. Šrouby opět dotáhni.



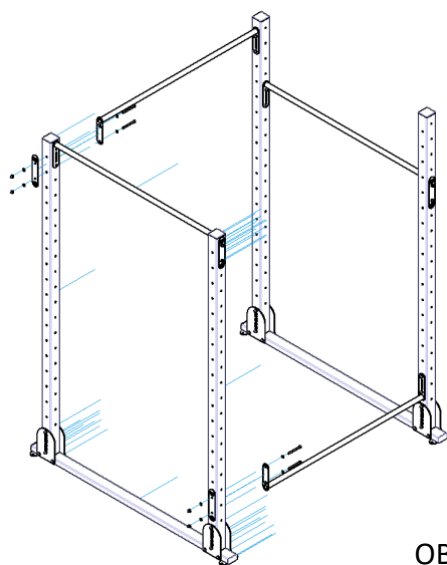
OBR. 5

5. Přišroubuj postupně hrazdy D33,7 k jednomu sešroubovanému celku dle tvého požadavku na výšku pomocí 4 ks šroubů M10 x 105 mm, 8 ks podložek A10,5, 4 ks matic M10. **POZOR!** Pro bezpečnost montáže je nutné, aby jedna osoba stále držela bočnici ve svislé poloze.



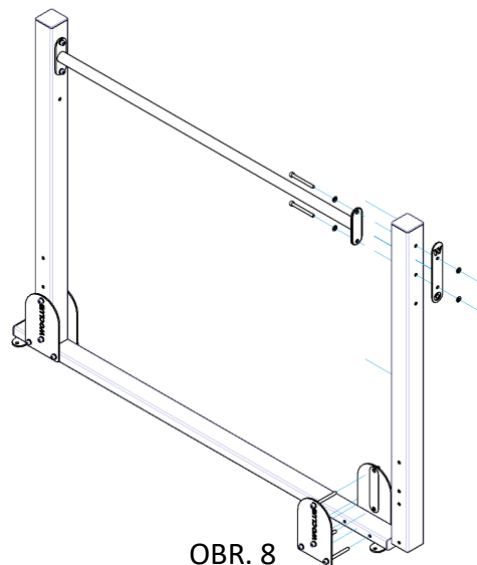
OBR. 6

6. Přišroubuj k celku i druhou bočnici. Opět pomocí 4 ks šroubů M10 x 105 mm, 8 ks podložek A10,5, 4 ks matic M10.



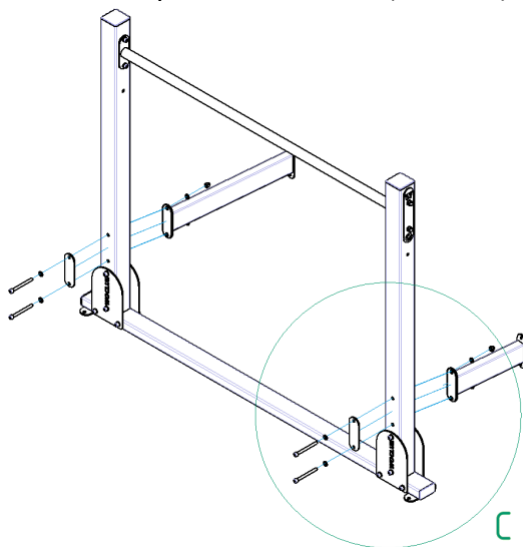
OBR. 7

7. Stejně jako bočnice sestav i menší sloupy bradla s hrazdou D38. Výšku hrazdy bradel si nastav dle svých potřeb. Šrouby opět dotáhni.



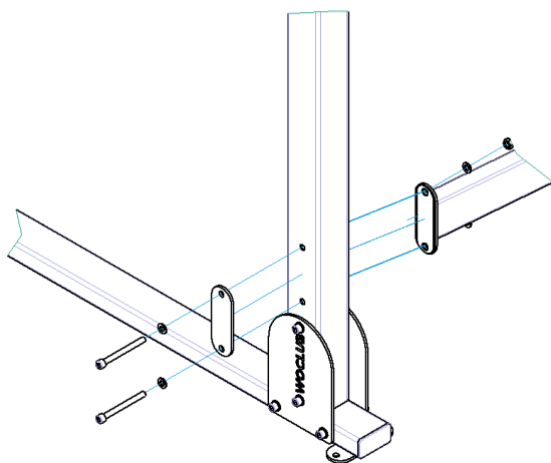
OBR. 8

8. Na sloupy bradla přišroubuj rozpěry. Úkoly jáckelů 80/40/3 mm musí být rovnoběžné. (OBR. 10) Použij opět šrouby M10 x 105 mm. (OBR. 11)

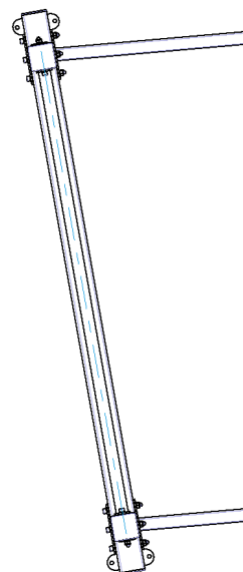


OBR. 9

C (1 : 10)

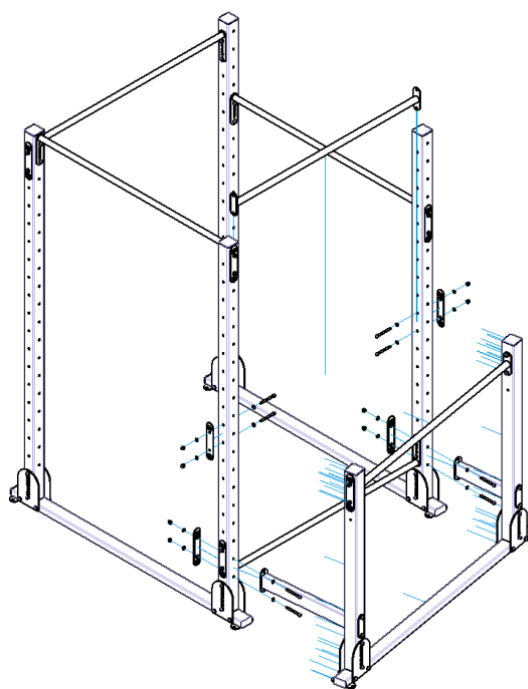


OBR. 11



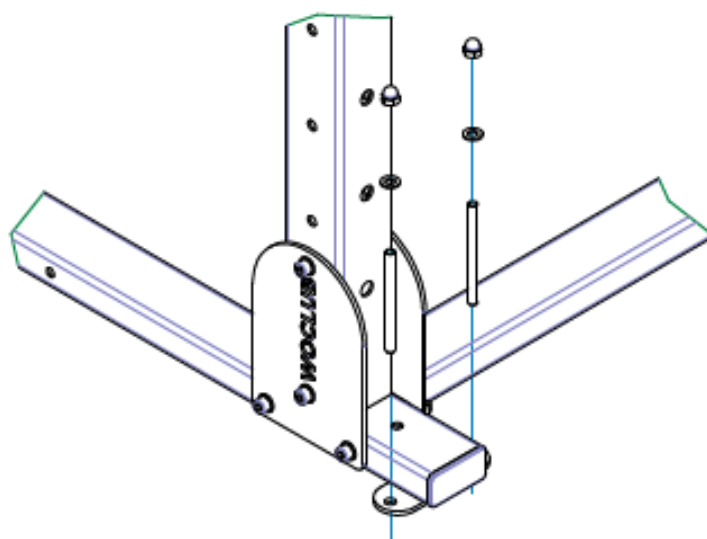
OBR. 10

9. Nyní přišroubuj sestavenou část bradla k hlavní konstrukci opět pomocí šroubů M10 x 105 mm. Podle výšky bradla si nastav i výši druhého bradla D38 a přišroubuj ji. Zkontroluj, zda jsou všechny spoje řádně dotaženy.



OBR. 12

- 10.** V případě kotvení do podkladu ustav konstrukci do vodováhy, označ si díry a vyvrtej je vrtákem č. 12 do hloubky 100 mm a vyčisti je vysavačem nebo foukací pistolí.
- 11.** Vyvrтанou díru stačí vyplnit chemickou kotvou pouze do 3/4 její hloubky, aby kotva nepřetékala ven po zasunutí závitnic. Závitnice M10 včetně podložky i matice vlož do vyvrтанé díry dle schématu. Pokud se ti kotva vytlačila z díry, setři ji hadříkem, neveznikne tak nevzhledný spoj. Po zatuhnutí chemické kotvy matice dotáhni klíčem č. 17. (OBR. 12)



OBR. 13

**POKUD JSI DOŠEL AŽ ZDE – DOBRÁ PRÁCE!
UŽIJ SI SVŮJ NOVÝ WORKOUT NAPLNO.**